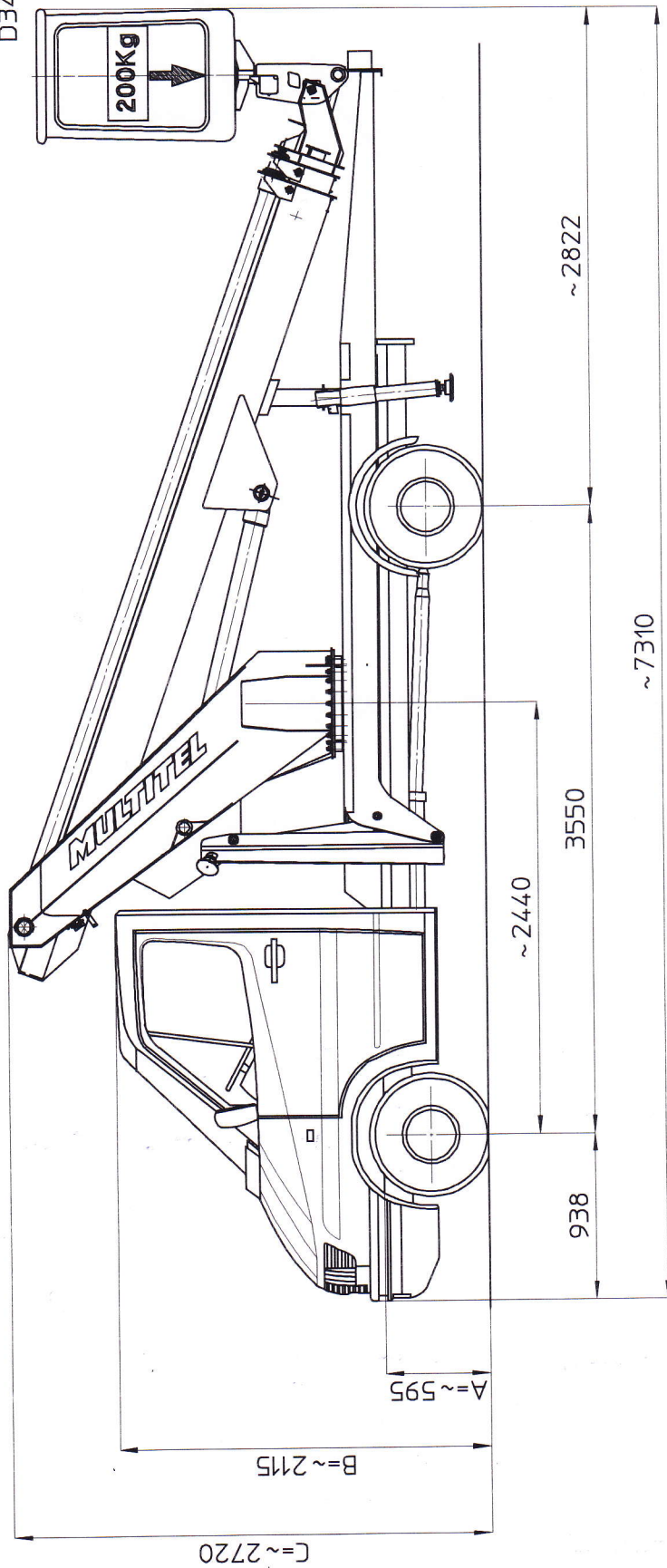


MULTITEL 180 ALU/AZ - MERCEDES 308 C.D.I.

Ente	Rev.	Descrizione	Data	Dis.	Contr.	Ap.AQ
MRK	0	EMISSIONE	31-07-03	W.B.		
INGOMBRO - SCHEDA 54/1 - Rev. 0 - 15/12/00						

D34653



TYPE DE STABILISATION	CHARGE MAXIMALE (kg)
GABARIT	200 kg
12 POUTRE	D34654
EXT. TOTALE	
SOUS PONT	
COURBES DE TRAVAIL	
CHARGE UTILE DESS.	
STABILISATION	
CHASSIS CABINE	1 ^{er} ESSIEU
POIDS A VIDE	1090 kg
CHARGE MAXI	1600 kg
P.T.A.C.	2240 kg
NOTES:	3500 kg
	2 ^{es} ESSIEU
	480 kg

Le quote A-B sono relative alle dimensioni dell'autocarro, quindi devono essere verificate sullo stesso.
La quota C (altezza totale) e' subordinata alle quote A-B e non comprende eventuali parti flessibili.

Les cotes A-B sont relatives aux dimensions du porteur, donc elles doivent être vérifiées sur le porteur même.
La cote C (hauteur totale) est subordonnée aux cotes A-B et indiquée hors flexibles.

The dimensions A-B are related to the truck sizes, therefore they must be verified.
The dimension C (total height) is subject to A-B and does not include hoses.

Die Abmessungen A-B betreffen die Fahrzeugmasse, daher sollen sie geprüft werden.
Die Abmessung C (Gesamthöhe) hängt von A-B Abmessungen ab, die schläuche sind ausgeschlossen.

MULTITEL 180 ALU/AZ

D34654

Ente	Rev.	Descrizione	Data	Dis.	Contr.	Ap.AQ
MRK	0	EMISSIONE	31-07-03	W.B.		
DIAGRAMMA - SCHEDA 54/2 - Rev. 0 - 15/12/00						

200Kg **80Kg**

SBRACCIO DI LAVORO	9.6 m	12.5 m	±5%
WORKING OUTREACH	9.6 m	12.5 m	±5%
DEPORT DE TRAVAIL	9.6 m	12.5 m	±5%
SEITLICHE REICHWEITE	9.6 m	12.5 m	±5%

